

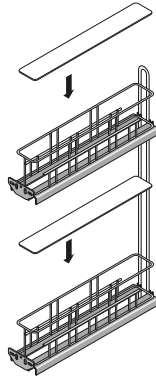
# Onderkastinrichting

- ▶ Frontlade 90° Cargo IQ plus 150 met 2 niveaus
- ▶ Voor 150 mm kastbreedte



- ▶ Voor 150 mm kastbreedte
- ▶ Belastbaarheid 15 kg
- ▶ Min. inwendige kastafmetingen:  
Breedte 112 mm  
Diepte 495 mm  
Hoogte 590 mm
- ▶ Volledig uittrekbare ladegeleider Quadro V6 met demping Silent System en inlegbodems a.u.b. apart bestellen, zie onder
- ▶ Aanslag naar keuze rechts, links of diagonaal mogelijk
- ▶ Frontlade gepoedercoat staal, zilver  
Legplank kunststof doorzichtig

## Cargo IQ plus 150



Artikel	Kleur	Bestelnr.	VE
Cargo IQ plus 150	zilverkleurig	9 077 588	1/10 st.
Legplank 150	doorschijnend	9 077 601	1/40 st.

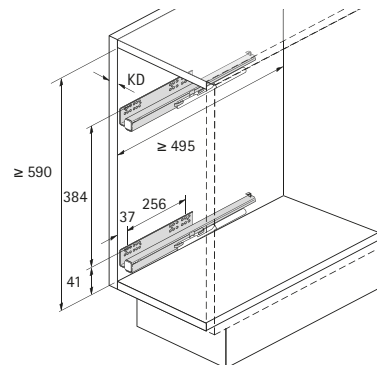
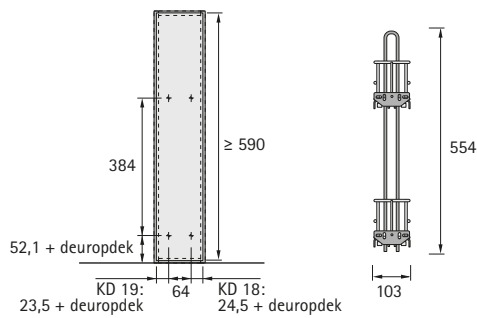
## Volledig uittrekbare ladegeleider Quadro V6 met demping Silent System



- ▶ Nominale lengte 470 mm
- ▶ Verzinkt staal

Inbouwbreedte mm	Voor kastzijwanddikte KD mm	Bestelnr. / aanslagzijde		VE
		links	rechts	
9,5	19	9 047 289	9 047 290	1/20 st.
10,5	18	9 047 452	9 047 453	1/20 st.

## Planningsmaten



[hettich.com/short/c049c9](https://hettich.com/short/c049c9)